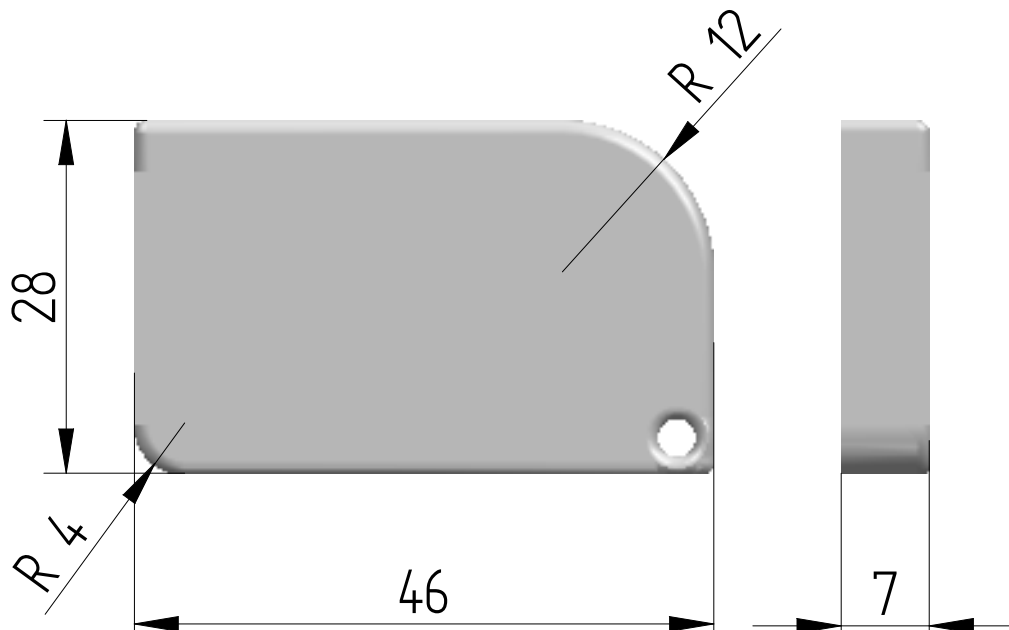
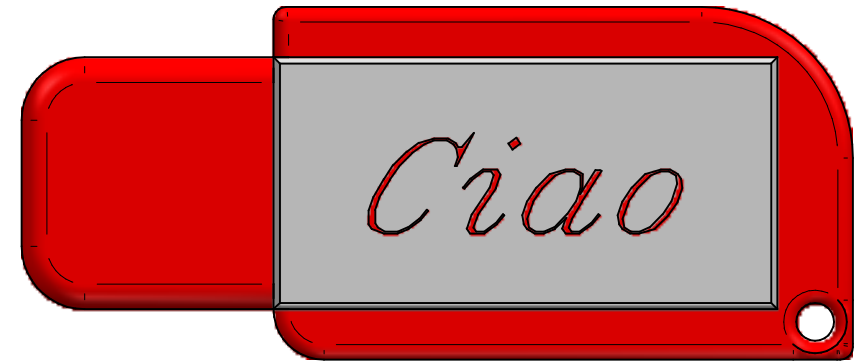


# PROGETTO CHIAVETTA CLASSI 2° MEDIE

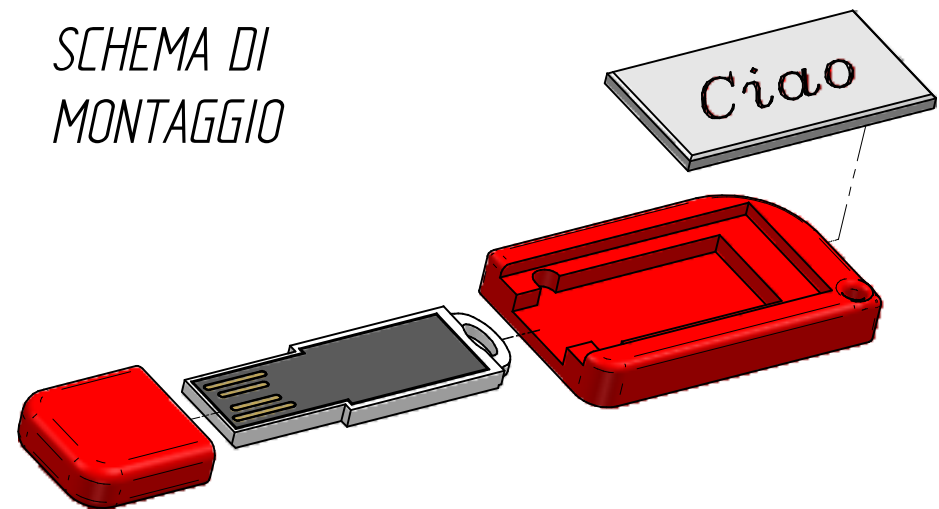
## LABORATORI UTILIZZATI:

- MECCANICA (Disegno 3D)
- INFORMATICA (Memoria flash)
- GRAFICA (Design)

## MONTAGGIO COMPLETO



## SCHEMA DI MONTAGGIO



SOLID EDGE ACADEMIC COPY

A1	Disegnatore	Marco	Cl. di	T. Superficiale	Scala		Quote senza indicazione di tolleranza. Grado di precisione m-K (medio) UNI EN 22768
	Visto		Data	T. Termico	Peso		
		Materiali					
		Denominazione					
		N° Disegno	assieme-chiavetta-ALDINI.dft				
		Dimensioni	da 0,5 a 6 ±0,1 oltre 6 a 30 ±0,2 oltre 30 a 120 ±0,3 oltre 120 a 400 ±0,5 oltre 400 a 1000 ±0,8 oltre 1000 ±1,2				